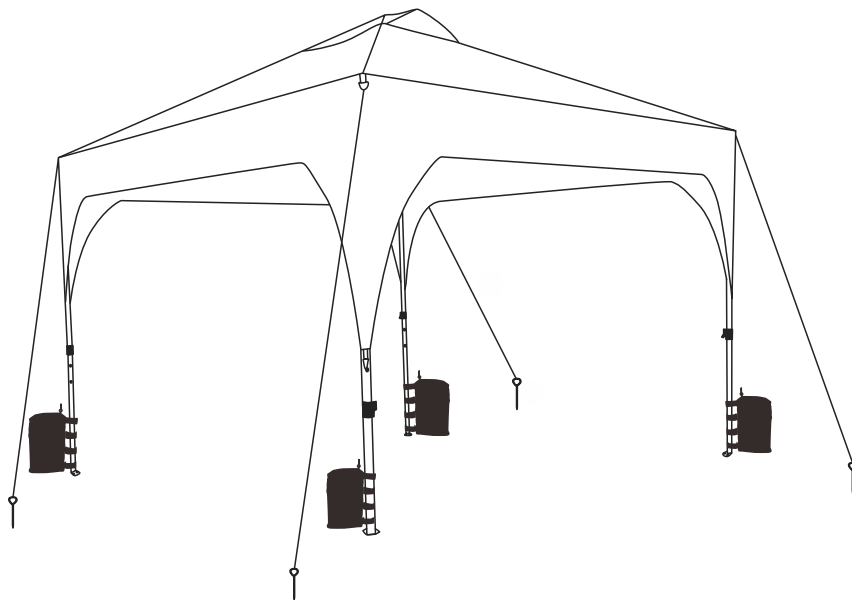


592300



- EN** - Please read this instruction manual carefully before attempting to install.
- DE** - Bitte lesen Sie diese Bedienungsanleitung vor der Montage gründlich durch.
- ES** - Por favor lea con atención el manual de instrucciones antes de llevar a cabo el ensamble.
- FR** - Lisez attentivement cette notice avant de commencer le montage.
- IT** - Si prega di consultare il libretto delle istruzioni prima del montaggio.

# IMPORTANT/WICHTIG/ATENCIÓN

## IMPORTANT/IMPORTANTE



**EN** - We recommend **2** or more people to install.  
**DE** - Wir empfehlen, dass die Montage von **2** oder mehreren Personen durchgeführt werden sollte.  
**ES** - Recomendamos realizar el ensamble con **2** o más personas.  
**FR** - Il est recommandé d'effectuer le montage à **2** personne(s) ou plus.  
**IT** - È necessaria la presenza di **2** o più persone per il montaggio di questo prodotto.



**EN** - The expected assembly time is **0.5 h**.  
**DE** - Die Montagezeit beträgt durchschnittlich **0.5 h**.  
**ES** - El tiempo aproximado de ensamble es de **0.5 h**.  
**FR** - Le temps nécessaire est estimé à **0.5 h**.  
**IT** - Il tempo previsto per il corretto assemblaggio è di **0.5 h**.



**EN** - Not intended for use by children.  
**DE** - Nicht geeignet für Kinder.  
**ES** - Producto no apto para niños.  
**FR** - Produit non destiné à être utilisé par des enfants.  
**IT** - Questo prodotto non è destinato all'uso da parte dei bambini.

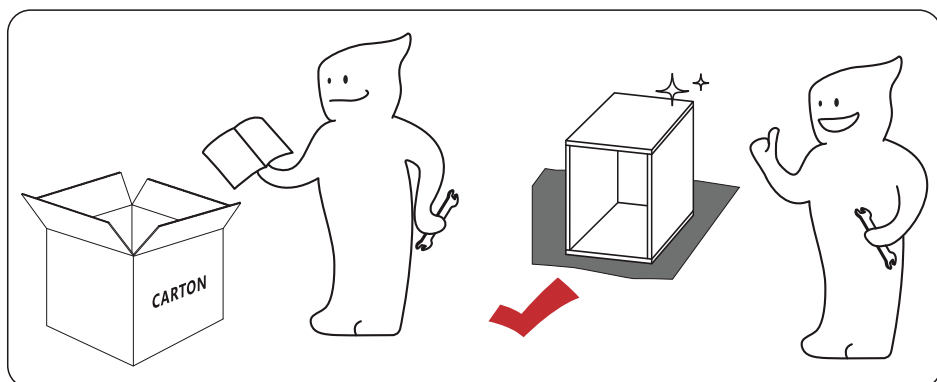
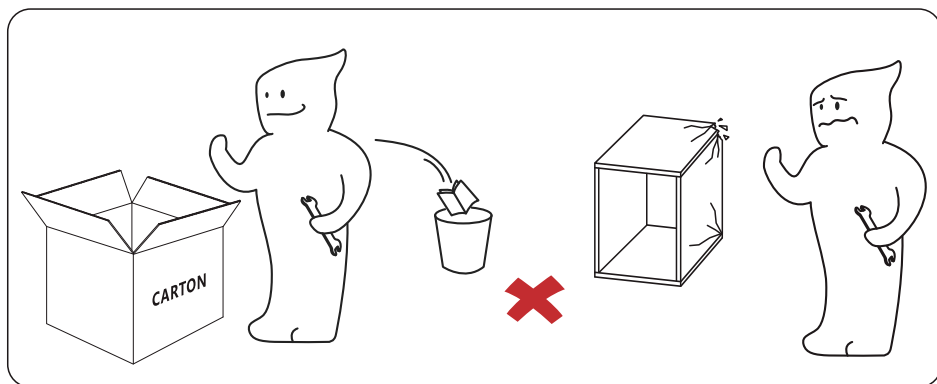


**EN** - Keep away from fire or other heat sources.  
**DE** - Bitte von Feuer und Hitzequellen fernhalten.  
**ES** - Manténgase alejado de las llamas y otras fuentes de calor.  
**FR** - Tenir à distance des flammes et autres sources de chaleur.  
**IT** - Tenere lontano dal fuoco o da altre fonti di calore.

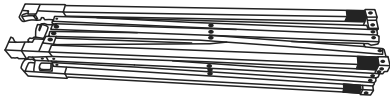


**EN** - We recommend wearing protective gloves.  
**DE** - Wir empfehlen das Tragen von Schutzhandschuhen.  
**ES** - Recomendamos el uso de guantes de seguridad.  
**FR** - Il est recommandé de porter des gants de protection.  
**IT** - Per il processo di assemblaggio, consigliamo fortemente l'utilizzo di guanti protettivi.

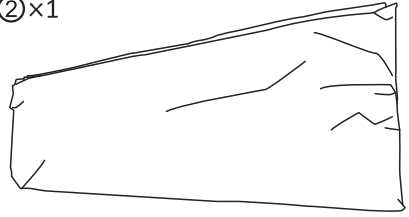
- EN** - Please follow the instruction manuals and use a pad to avoid damage during assembly.
- DE** - Bitte folgen Sie der Anleitung und verwenden Sie eine Unterlage, um Beschädigungen bei der Montage zu vermeiden.
- ES** - Por favor, siga las instrucciones del manual y utilice una cubierta o lona para proteger el producto y el suelo durante la instalación.
- FR** - Suivez les instructions de la notice et utilisez une couverture ou une bâche pour protéger le produit et les sols pendant le montage.
- IT** - Si prega di consultare il manuale illustrativo durante il montaggio e di utilizzare un cuscinetto per evitare possibili danni.



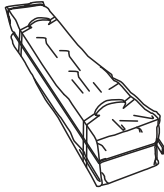
① × 1



② × 1



③ × 1



Ⓐ × 4



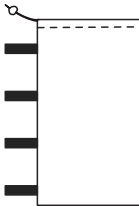
Ⓑ × 4



Ⓒ × 4



Ⓓ × 4



**EN** - Unpack and take out the canopy fabric and the frame storage bag. Other parts are packed in the frame storage bag, please take them out for further assembly.

Note: Please do not use a knife when unpacking to avoid cutting the product and parts accidentally.

**DE** - Zuerst bitte Pavillondach und Aufbewahrungstasche auspacken. Alle weiteren Teile in der Tasche bitte für spätere Montage zur Seite legen.

**WARNUNG:** Bitte verwenden Sie beim Auspacken kein Messer, um ein versehentliches beschädigen des Produkts und der Teile zu vermeiden.

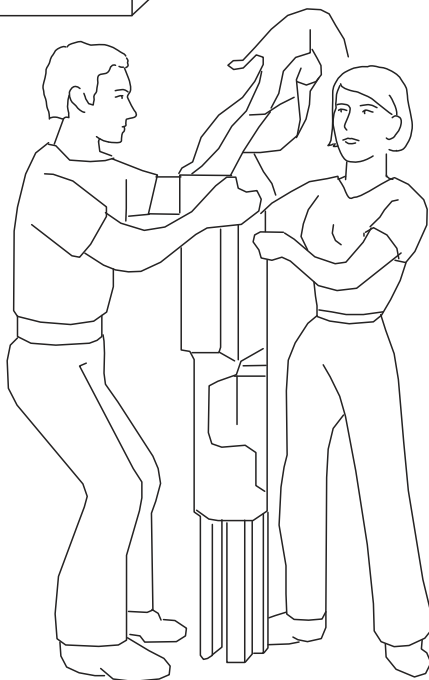
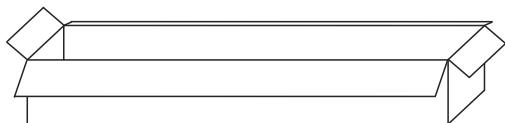
**ES** - Desembale y saque la tela para el toldo y la bolsa de almacenamiento del armazón. Las demás piezas están incluidas en la bolsa de almacenamiento.

Nota: Por favor, no utilice un cúter al desempaquetar para evitar que el producto y las piezas se corten accidentalmente.

**FR** - Sortez la bâche de la tonnelle et le sac de stockage du cadre, les autres éléments sont dans le sac, sortez-les pour le montage.

**IT** - Svuotare e tirare fuori il tettuccio in tessuto e la borsa abbinata al prodotto. Per il montaggio, si prega di rimuovere le altre componenti dall'interno della borsa.

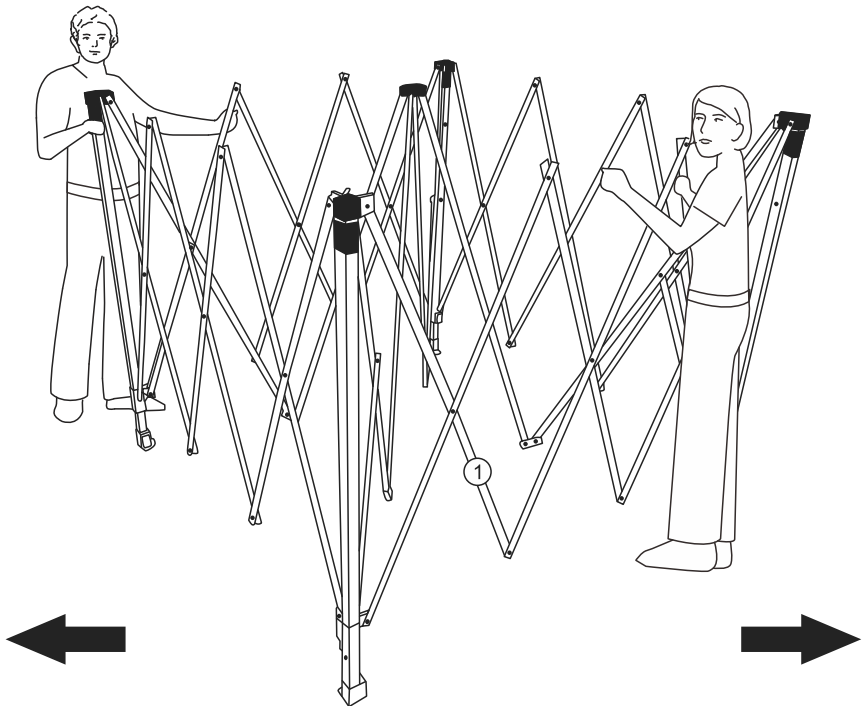
Nota: Si prega di non utilizzare un coltello durante la rimozione delle componenti in modo da evitare danni alle componenti del prodotto.



2



**EN** - Erect the frame and half-open it.  
**DE** - Stellen Sie den Rahmen auf und öffnen Sie ihn halb.  
**ES** - Levante el marco y ábralo por la mitad.  
**FR** - Posez le cadre debout et ouvrez-le à demi.  
**IT** - Innalzare la struttura e aprirla a metà.



**3**

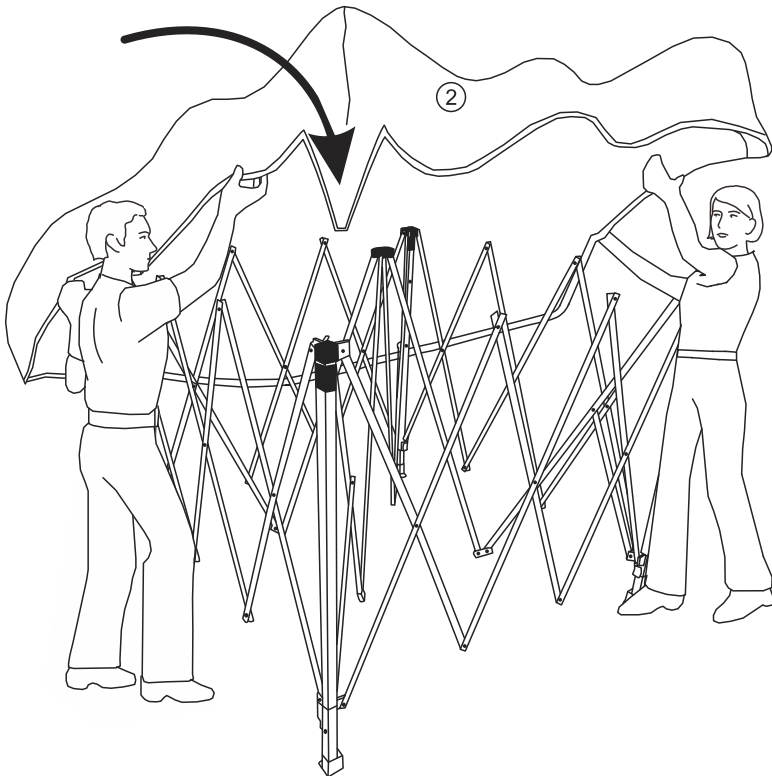
**EN** - Place the canopy fabric on the frame and align the four corners of the canopy fabric with the four corners of the frame.

**DE** - Legen Sie den Stoff des Daches locker über den Rahmen und ziehen sie es dann vorsichtig über die 4 Ecken.

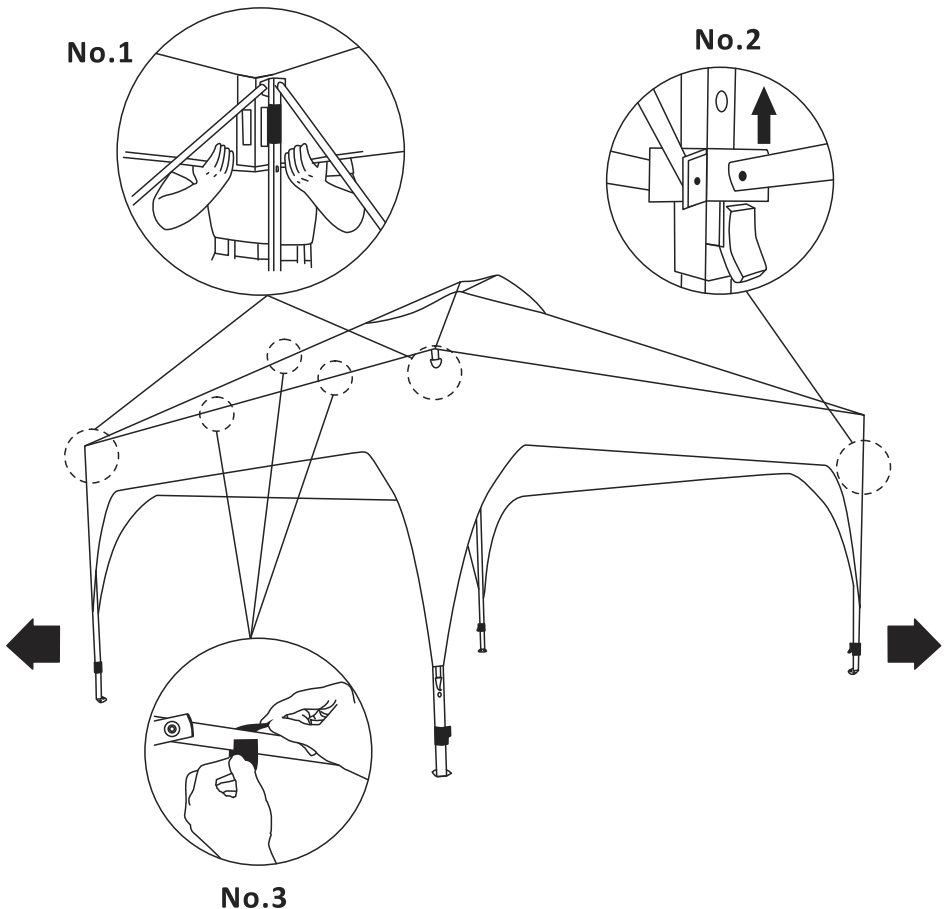
**ES** - Coloque la tela del toldo en el marco y alinee las cuatro esquinas de la tela con las cuatro esquinas del marco.

**FR** - Placez la bâche de la tonnelle sur le cadre et ajustez les quatre coins de la bâche sur les quatre coins du cadre.

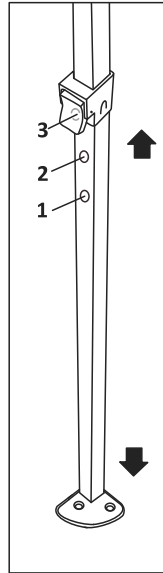
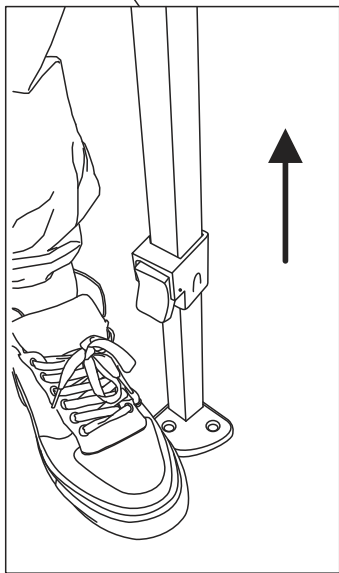
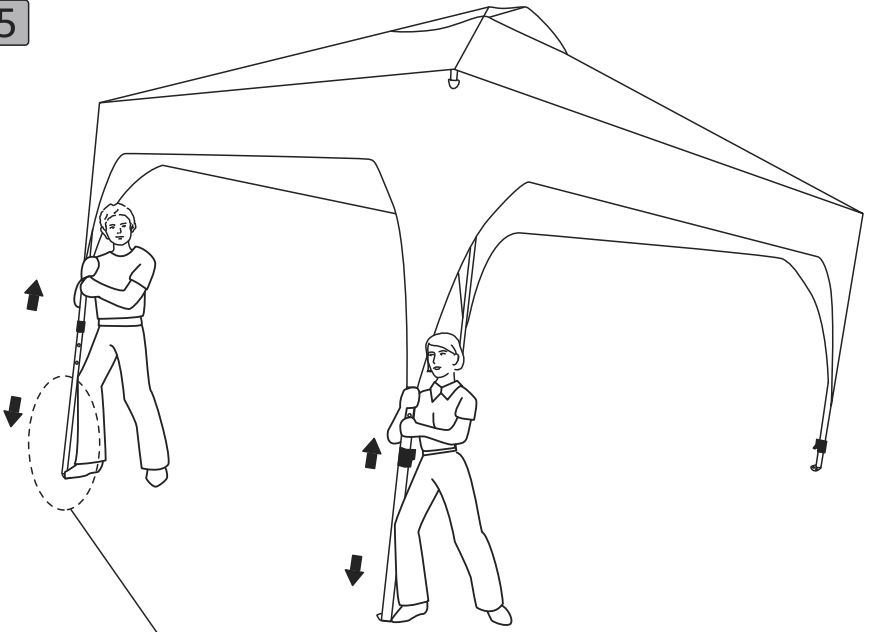
**IT** - Posizionare il tettuccio in tessuto sulla struttura e allineare i 4 angoli della copertura con i 4 angoli della struttura di appoggio.



- EN** - Attach the canopy fabric to the frame with the hoop and loop fasteners. Extend the canopy frame to the full. Pull up the horizontal bars and hear a "click" from the four frame corners, the canopy fabrics all set.
- DE** - Befestigen Sie das Pavillondach mit den Klettverschlüssen am Rahmen. Jetzt den Rahmen vollständig öffnen, sodaß sich das Pavillondach spannt. Ziehen Sie die horizontalen Streben hoch, bis sie ein "Klicken" hören.
- ES** - Fije la tela del toldo al marco con los cierres de aro y lazo. Extienda el marco del toldo al máximo. Tire hacia arriba de las barras horizontales hasta escuchar un "clic" en las cuatro esquinas del marco.
- FR** - Fixez la bâche sur le cadre avec les attaches autoagrippantes ("scratch"). Dépliez entièrement le cadre. Tirez les barres horizontales jusqu'à entendre un „clic“ aux quatre coins du cadre. La tonnelle est montée.
- IT** - Attaccare la copertura in tessuto sulla struttura tramite le chiusure ad anelli. Estendere al massimo la struttura della tettoia. Spingere in su le barre orizzontali fino al "click" dei 4 angoli. La tettoia in tessuto è ora pronta.



5



**EN** - 3 holes on each leg for 3 adjustable heights. Adjust the canopy height by pushing the spring buttons and sliding the telescopic outer tubes along the legs.

**Note:** Push the spring button till the outer tube of the leg is movable, then release the button. Extend the telescopic legs to your desired height and the button will automatically lock in place. Please do not overextend the frame legs, otherwise the canopy fabric may be damaged.

**DE** - Indem Sie die Federknöpfe drücken können Sie die gewünschte Höhe des Daches einstellen - es gibt an jedem Bein Löcher für 3 verstellbare Höhen. **WICHTIG:** Den Federknopf bitte solange drücken, bis das Außenrohr der Beine beweglich ist. Erst dann den Knopf loslassen. Jetzt schieben Sie die Teleskopbeine auf die gewünschte Höhe - Federknöpfe rasten dann automatisch ein. Bitte die Teleskopbeine nicht zu weit hochschieben, da sonst der Stoff des Pavillondaches beschädigt werden könnte.

**ES** - Hay 3 agujeros por pata para ajustar la altura. Ajuste la altura del toldo presionando el botón de resorte y deslizando los tubos exteriores telescópicos a lo largo de las patas. **NOTA:** apriete el botón de muelle hasta que el tubo exterior de la pata sea movable, luego suelte el botón. Extienda las patas telescópicas hasta la altura deseada y el botón se bloqueará automáticamente. Por favor, no extienda demasiado las patas de la estructura, ya que podría dañar la tela del toldo.



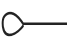
**FR** - 3 trous sur chaque pied pour 3 hauteurs possibles. Réglez la hauteur en appuyant sur le bouton poussoir et en faisant glisser les tubes extérieurs des pieds télescopiques.

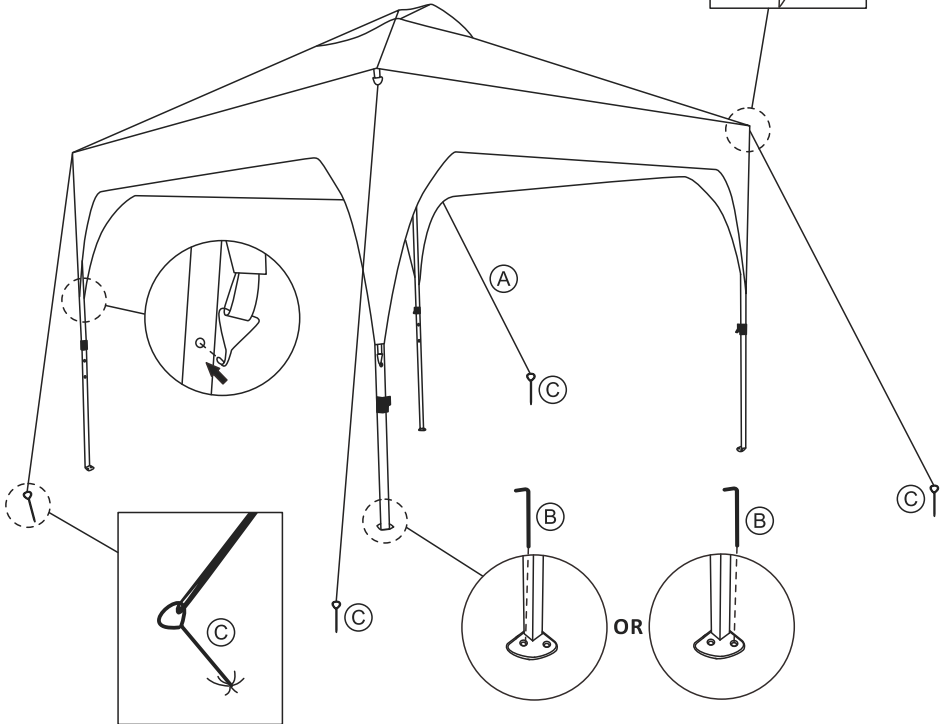
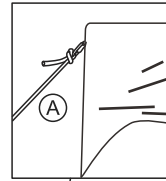
Remarque: appuyez sur le bouton jusqu'à pouvoir faire glisser le tube extérieur. Réglez le pied télescopique à la hauteur désirée, le bouton poussoir doit se ré-enclencher automatiquement. N'étirez pas trop les pieds pour ne pas endommager la tonnelle.

**IT** - 3 fessure su ogni gamba per regolazione delle altezze. Per regolare l'altezza, basta premere i pulsanti a molla e far scorrere i tubi esterni lungo le gambe.

Nota: Premere il pulsante a molla fino al tubo esterno, dunque rilasciare il pulsante. Estendere le gambe telescopiche fino all'altezza desiderata e il pulsante si bloccherà automaticamente in posizione. Si prega di non estendere eccessivamente le gambe, altrimenti il prodotto potrebbe essere danneggiato.

6

(A)		X4
(B)		X4
(C)		X4



**EN** - Connect the canopy fabric and the ground anchors with ropes, and fix the anchors into the ground for added stability.

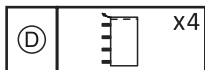
**DE** - Für zusätzliche Stabilität verbinden Sie das Pavillondach und Bodenanker mit Seilen und befestigen Sie dann die Anker im Boden.

**ES** - Una la tela del toldo y los anclajes al suelo con cuerdas. Fije los anclajes al suelo para mayor estabilidad.

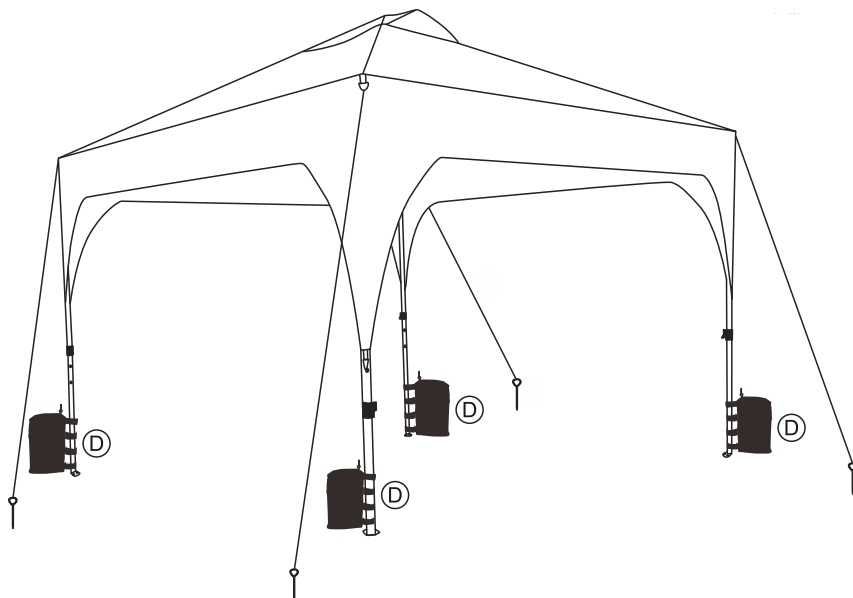
**FR** - Attachez les cordelettes à la tonnelle et aux piquets puis plantez les piquets dans le sol pour plus de stabilité.

**IT** - Collegare la tettoia in tessuto e i tasselli per il bloccaggio a terra tramite corde, dunque fissare i tasselli per una migliore stabilità.

7



**EN** - Fill up the sand bags and tie them to the frame legs.  
**DE** - Füllen Sie die Sandsäcke auf und binden Sie diese an die Rahmenbeinen fest.  
**ES** - Llene los sacos de arena y átelos a las patas de la estructura.  
**FR** - Remplissez les sacs de sable et fixez les aux pieds du cadre.  
**IT** - Riempire le borse di sabbia e legarle alle gambe della struttura.



EN



If you are not entirely satisfied with your purchase, please feel free to contact us using the following steps:

1. Go to Your Orders.
2. Find your order in the list.
3. Select Problem with order.
4. Choose your topic from list displayed.
5. Select Contact seller.

DE



Sollten Sie mit Ihrem Kauf nicht zufrieden sein, nehmen Sie bitte in folgenden Schritten mit uns Kontakt auf:

1. Gehen Sie auf die Bestellseite
  2. Suchen Sie Ihre Bestellung in der Bestellliste
  3. Schildern Sie das Problem mit der Bestellung
  4. Thema aus der angezeigten Liste auswählen
  5. Kontakt mit dem Verkäufer aufnehmen.
- Hergestellt in PRC für Yahee GmbH  
Importeur: Yahee GmbH  
Höpfigheimer Straße 11.7  
4321 Bietigheim-Bissingen

ES



Si no está totalmente satisfecho con su compra, no dude en ponerse en contacto con nosotros siguiendo las siguientes instrucciones:

1. Vaya a la lista de sus ordenes de compra.
2. Localice su pedido en la lista.
3. Seleccione el problema en el pedido.
4. Elija un tema de la lista que se muestra.
5. Seleccione Contactar con el vendedor.

FR



Si vous n'êtes pas satisfait de votre achat, veuillez nous contacter en procédant comme suit :

1. Allez sur "Vos commandes"
2. Trouvez votre commande dans la liste.
3. Cliquez sur "Signaler un problème"
4. Sélectionnez une catégorie dans la liste déroulante.
5. Cliquez sur "Contactez le vendeur"

IT



Se non siete soddisfatti di questa esperienza dello shopping, non esitate a contattarci per i seguenti passaggi:

1. Vai ai tuoi ordini.
2. Selezionare "l'ordine interessato".
3. Selezionare il problema con l'ordine.
4. Scegli il tuo argomento dalla lista visualizzata.
5. Selezionare "contatta il venditore".

**EN** - You can also download the electronic Installation Manual from the Product guides and documents section of the advertising page.

**DE** - Das elektronische Installationshandbuch können Sie auch im Bereich Produktführungen und Dokumente der Werbeseite herunterladen.

**ES** - También puede descargar el Manual de instalación electrónica de la Guía del producto y la Sección de documentación de la página de anuncios.

**FR** - Vous pouvez également télécharger le manuel d'installation électronique à partir de la section Guide produit et documentation de la page publicitaire.

**IT** - È inoltre possibile scaricare il manuale di installazione elettronico dalla guida del prodotto e dai documenti nella pagina pubblicitaria.